

## Ribstol pokojový TRINFIT Komfort - návod k montáži

- \* **POVOLENÉ ZATÍŽENÍ PŘÍČKY JE MAX. 120 KG**
- \* při upevnění ke stěně musí ribstol stát na zemi
- \* ribstol postavte ke zdi tak, aby příčka, která je předsunutá před ostatní byla umístěna nahoře a směrem do místnosti
- \* pomocí vratového šroubu M6 x 40 a matice M6 upevníme ribstol kování (úhelník) tak, aby rameno úhelníku se dvěma otvory bylo na zadní straně ribstolu
- \* postavíme ribstol na určené místo a označíme na zdi místa pro vyvrtání otvorů pro hmoždinky
- \* po montáži hmoždinek přišroubujeme ribstol pomocí vrtů ke zdi
- \* na matice hlavy vrtů nasadíme plastové krytky

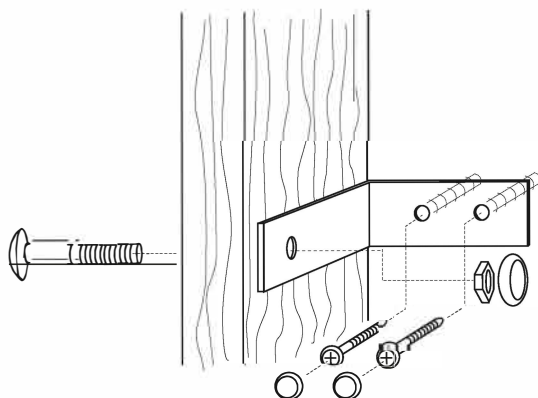
### POZOR !

Tento způsob montáže lze používat u zdí panelových, cihlových a (bez hmoždinek) u dřevěných. U zdí např. z lehčích materiálů, z dutých cihel apod. je nutno nechat instalovat ribstol kvalifikovanou odbornou osobou.

### Kompletace:

- 1 x ribstol
- 4 x úhelník
- 4 x vratový šroub M6 x 40
- 4 x matice M6
- 8 x hmoždinka
- 8 x vrt M6 x 50
- 12 x plastová krytka

### schéma uchycení



## Ribstol pokojový TRINFIT Komfort - návod k montáži

- \* **POVOLENÉ ZATÍŽENÍ PŘÍČKY JE MAX. 120 KG**
- \* při upevnění ke stěně musí ribstol stát na zemi
- \* ribstol postavte ke zdi tak, aby příčka, která je předsunutá před ostatní byla umístěna nahoře a směrem do místnosti
- \* pomocí vratového šroubu M6 x 40 a matice M6 upevníme ribstol kování (úhelník) tak, aby rameno úhelníku se dvěma otvory bylo na zadní straně ribstolu
- \* postavíme ribstol na určené místo a označíme na zdi místa pro vyvrtání otvorů pro hmoždinky
- \* po montáži hmoždinek přišroubujeme ribstol pomocí vrtů ke zdi
- \* na matice hlavy vrtů nasadíme plastové krytky

### POZOR !

Tento způsob montáže lze používat u zdí panelových, cihlových a (bez hmoždinek) u dřevěných. U zdí např. z lehčích materiálů, z dutých cihel apod. je nutno nechat instalovat ribstol kvalifikovanou odbornou osobou.

### Kompletace:

- 1 x ribstol
- 4 x úhelník
- 4 x vratový šroub M6 x 40
- 4 x matice M6
- 8 x hmoždinka
- 8 x vrt M6 x 50
- 12 x plastová krytka

### schéma uchycení

