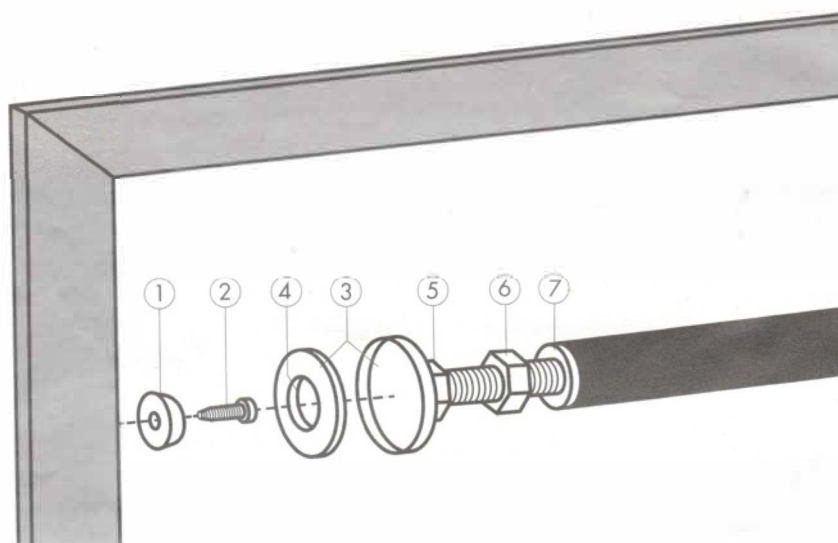


Hrazda do dveří LUX 60 cm návod - instalace



POSTUP INSTALACE:

1. Hrazda je vhodná do dveřních zárubní cca 60 cm (- 1,5 / + 2 cm). (dveřní zárubně musejí být bezpečně osazeny, rozpínání hrazdy nesmí způsobit jejich deformaci, změnu tvaru).
2. Nakreslete značku středu hrazdy ve zvolené výšce, značku označte na obou protilehlých, vnitřních stranách zárubní. Od této značky by měla být do každého směru v okruhu 30 mm, rovná plocha, bez jakýchkoliv záhybů a podobně.
3. Ujistěte se zda v daném místě, kde je vaše označení, není zárubeň porušená, nebo zda není v daném místě dutina (poklepem).
4. Vvrtajte do zárubně otvor v místě značky, otvor by měl být nepatrně větší než je průměr čepu 8 mm.
5. Otáčejte kovovou miskou, tak aby se zvětšovala délka hrazdy, do té doby než bude gumová podložka přilehlá k zárubním na obou stranách. Následně dotáhněte matici spojenou s miskou, stranovým klíčem velikosti 24 mm, tak aby se gumové podložky začaly mírně smačkávat, tyto podložky zamezují vysmeknutí hrazdy.
6. Jakmile bude hrazda rozepršená a pevně držet, dotáhněte kontramatku opět stranovým klíčem velikosti 24 mm, směrem k úchopové části hrazdy.
7. Před použitím hrazdy se přesvědčete se zda drží pevně a nemá žádné známky pohybu, či vůlí.

- * Zatížení hrazdy závisí na typu dveřních zárubní, maximální zatížení je však stanoveno na 120 kg .
- * Výrobce není odpovědný za případné poškození komponentů, či dveřních zárubní.